

Bonne[®]
by Concassé.



MANUAL DE OPERACIÓN

Emplayadora de Piso



Es muy importante que usted y/o el operador del equipo lean cuidadosamente el contenido del presente manual de operación, mantenimiento y servicio.

Tabla de contenidos

| | |
|---|--------------------------|
| 3 | Listado de partes |
| 4 | Desempacado |
| 4 | General |
| 4 | Limpieza |
| 5 | Cómo colocar el rollo |
| 6 | Emplayado de paquetes |
| 7 | Solución de problemas |
| 8 | Cómo obtener su garantía |
| 9 | Póliza de Garantía |

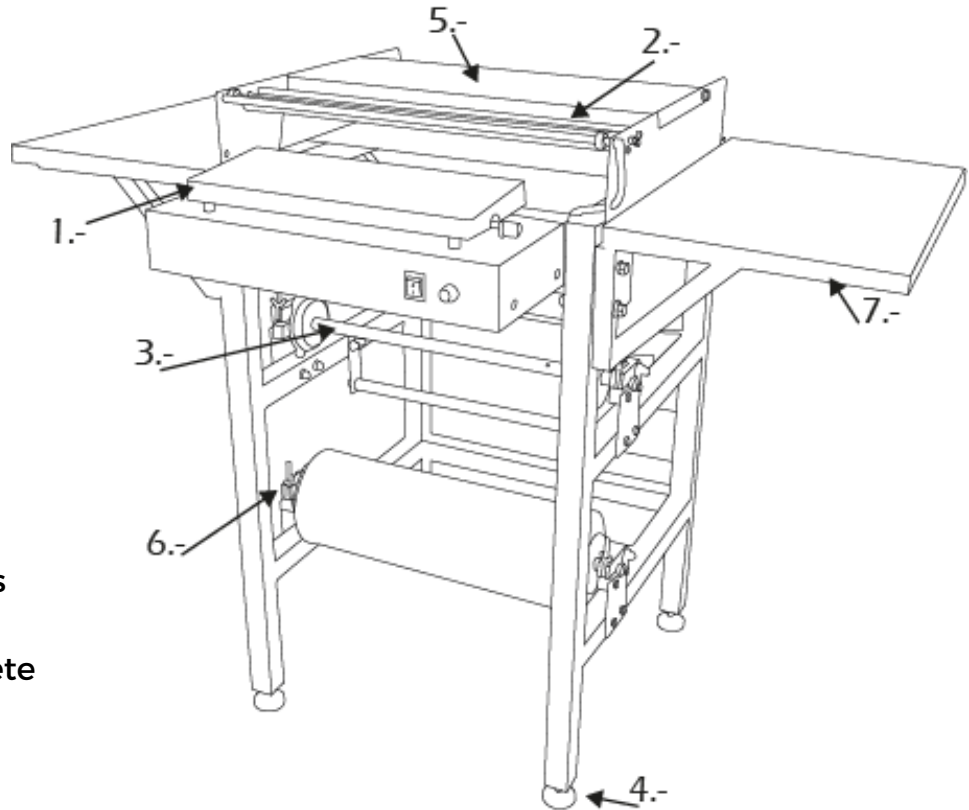
Este manual de operación, servicio y mantenimiento contiene información relevante sobre la correcta instalación, uso y cuidado de la Emplayadora de Piso y sus elementos, modelos:

- EEBP818



Es muy importante que usted y/o el operador del equipo lean cuidadosamente el contenido del presente manual de operación, mantenimiento y servicio.

Listado de partes



- 1.- Plato caliente
- 2.- Barra cortadora
- 3.- Barra de soporte
- 4.- Patas niveladoras
- 5.- Mesa de trabajo
- 6.- Palomas de apriete
- 7.- Mesas accesorias

| Modelo | EEBP818 |
|----------------|-----------------------------|
| Construcción | Acero inoxidable / Aluminio |
| Frente | 130 cm / 51" |
| Fondo | 57 cm / 22" 1/2 |
| Alto | 89 - 97 cm / 35 - 38" |
| Peso sin rollo | 35 Kg |
| Voltaje | 115 / 60 |
| Fusible | 1 Amper |



Es muy importante que usted y/o el operador del equipo lean cuidadosamente el contenido del presente manual de operación, mantenimiento y servicio.

Desempacado

Mientras desempaca su equipo, asegúrese que está completo y en buen estado:

- Emplayadora
- Dos juegos de soportes de barra de película
- Barra de película con sujetadores de película PVC
- Manual de operación y servicio

General

La emplayadora está diseñada para utilizar película PVC. La varilla de corte caliente y ablanda la película al contacto y la corta. El plato caliente sella los paquetes con su temperatura regulada por un termostato. Las patas son ajustables para brindar nivelación y estabilidad.

Limpieza



***Atención: Desconecte el equipo y siga los procedimientos de seguridad.
Atención: No use la manguera para limpiar la emplayadora.
Advertencia: Las superficies pueden estar calientes, tenga cuidado.***

La emplayadora y el plato caliente deben limpiarse con detergente suave (jabón de trastes) y un trapo limpio.

NOTA: Los limpiadores fuertes o con alto contenido en cloro dañan las superficies de acero inoxidable.

Después de que se ha enfriado la varilla de corte, ésta debe limpiarse con fibras no abrasivas.



Siempre desconecte el equipo de la energía eléctrica antes de realizar cualquier tipo de servicio o mantenimiento.

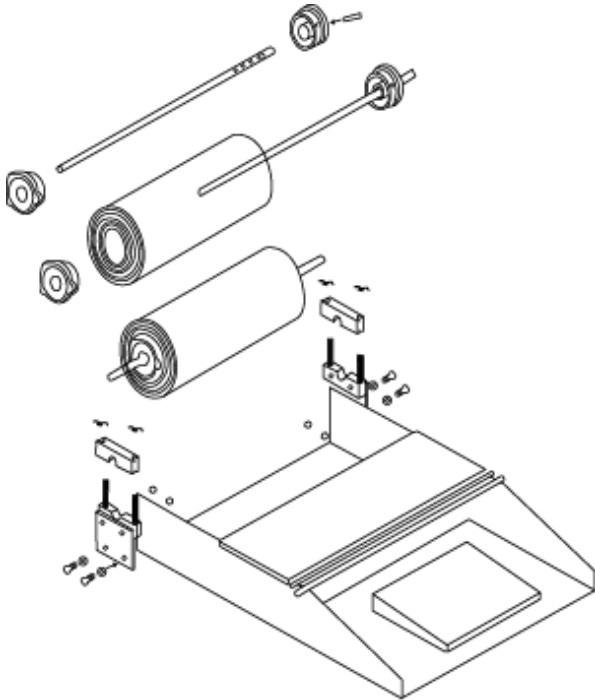


Es muy importante que usted y/o el operador del equipo lean cuidadosamente el contenido del presente manual de operación, mantenimiento y servicio.

Cómo colocar el rollo en la emplayadora



Atención: El plato y la varilla pueden estar calientes.



La cantidad de arrastre es por lo general a preferencia del operador, sin embargo, debe mantenerse la superficie de la tensión para tener un corte adecuado de la película.

1. Colocación de soportes de barra de película, retire a cada juego el par de tornillos y tuercas con sus respectivas arandelas planas y presión, colóquelos en la emplayadora como se muestra en la figura.
2. De la barra de película, retire el sujetador de película móvil, y mueva el sujetador de película fijo por medio del perno y céntralo a la posición de la longitud de la película a utilizar.
3. Meta el rollo de película y coloque el sujetador de película.
4. Atornille el sujetador de película móvil para asegurar el rollo de película, ahora la película debería estar centrada en la barra de la película, en caso contrario, ajuste la posición del sujetador de película fijo.
5. Retire las palomas de apriete (9) de los soportes de barra de película para colocar la barra de película con el rollo ya instalado como se indica en la imagen, vuelva a colocar las palomas y apriete, para cuando jale la película esta se desenrolle desde abajo.
6. Levante la mesa de trabajo y jale la película por debajo.
7. Pase la película por arriba de la barra de soporte de película como se muestra.
8. Apriete las tuercas paloma de los soportes para la tensión deseada de la película.

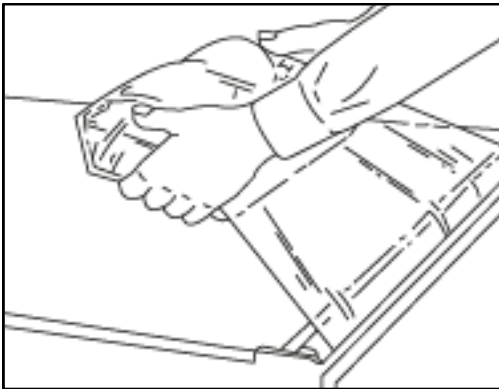


Es muy importante que usted y/o el operador del equipo lean cuidadosamente el contenido del presente manual de operación, mantenimiento y servicio.

Emplayado de paquetes



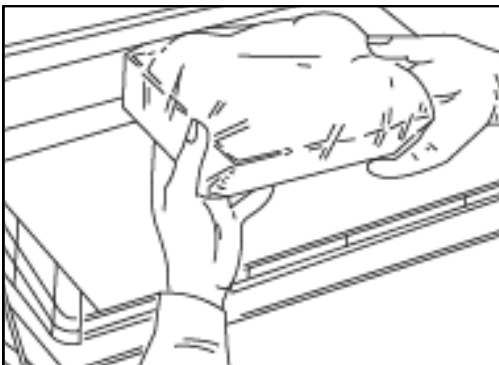
Coloque el producto que se va a empaquetar en la cubierta de la estación de emplayado.



En un movimiento continuo:
Jale la película hacia arriba y sobre el producto para empaquetarlo y doble de 5 a 8 cm debajo.



Tome el paquete de los lados, jálelo de nuevo sobre la varilla de corte y súbalo hacia la varilla para cortar la película.



Estire la película de los lados y doble lo que resta de película debajo del paquete. Coloque el paquete rápidamente en el plato para sellar la parte inferior. Si es necesario ajuste la temperatura.



Es muy importante que usted y/o el operador del equipo lean cuidadosamente el contenido del presente manual de operación, mantenimiento y servicio.

Solución de problemas

| Falla | Posible causa |
|---|---|
| 1.- La película se pega al plato caliente. | Verifique que la película teflón no este rota, así que cámbiela. |
| 2.- El sellado del paquete esta incompleto. | Coloque por mas tiempo el paquete en el plato. Ajuste el termostato para aumentar la temperatura del plato. Espere a que la temperatura se estabilice. |
| 3.- Hay hoyos debajo del paquete. | No coloque el paquete por mucho tiempo. Ajuste el termostato del plato. Espere de 10 a 15 minutos para que la temperatura se estabilice. |
| 4.- El plato caliente esta frío | Ajuste el termostato para aumentar la temperatura del plato caliente, después espere 10 a 15 minutos a que la temperatura se estabilice. Revise que el interruptor de encendido y apagado este prendido, la luz piloto debe iluminarse. Cheque que la emplayadora este conectada de forma correcta. |
| 5.- Está fria la varilla de corte | Revise que el interruptor de encendido y apagado este encendido. La luz piloto debe iluminarse. Cheque que la emplayadora esté conectada. Revise el fusible. |

Cómo obtener su garantía

1. Antes de acudir a su distribuidor o centro de servicio verifique la falla que presenta su equipo y consulte la guía de solución en su manual de operación para solucionar el problema, en caso de no poder resolverlo pase al siguiente punto.
2. Comunicarse con el distribuidor que le vendió el equipo para que lo asesore en la solución del problema que su equipo presenta, en caso de no resolverlo pasar al punto 3.
3. Acuda con su distribuidor y solicite la garantía de su equipo, para este efecto deberá entregar a su distribuidor una carta donde detalla la falla que ocurre con su equipo, así mismo deberá entregar su póliza y el equipo con su empaque y accesorios originales.
4. En el caso que su distribuidor no le dé respuesta a su petición favor de reportarlo a la siguiente dirección de correo electrónico: contacto@basculasmetrology.com.mx o bien comunicándose directamente al siguiente número telefónico **81 1761 7984**.
5. En caso de requerir servicio a domicilio contactarse con su distribuidor para que le cotice este tipo de servicio.
6. En caso de haber adquirido el equipo por medio de algún sitio en internet, podrá hacer valida su garantía llevando o haciendo llegar su equipo a nuestro centro de servicio autorizado. Junto con su equipo debe adjuntar copia del comprobante de compra donde mencione fecha y de la operación de venta.

Nota: Los fletes corren por cuenta del usuario.

Centro de servicio autorizado: Av. Xochimilco 214, Xochimilco, 67193 Guadalupe, N.L. Tel: **81 1761 7984**.

La siguiente información debe ser llenada completamente ya que el no hacerlo implica la invalidación de la GARANTIA del equipo.

Distribuidor Autorizado: _____

Dirección del Distribuidor: _____

Fecha de Compra: _____

Modelo: _____

Serie: _____

Sello del distribuidor

Póliza de garantía Equipos Bonne

Básculas y Accesorios de Peso S.A. de C.V. (BAPESA), con domicilio en Av. Xochimilco 214, Xochimilco, 67193 Guadalupe, N.L., garantizan este producto contra cualquier defecto de fabricación y/o de mano de obra que el equipos presente durante un periodo de 1 AÑO, (3 meses en componentes electrónicos) a partir de la fecha de compra original.

En caso de que su equipo presente alguna falla durante el año que cubre esta garantía, usted deberá acudir con el distribuidor donde adquirió el equipo, o en su defecto al centro de servicio indicado. Al momento de presentarse con su distribuidor o centro de servicio indicado; el equipo debe ser entregado en su empaque y con sus accesorios originales, así mismo deberá presentar esta póliza de garantía en original con los datos de venta y el sello del distribuidor que le vendió el equipo, debidamente llenados o bien presentar anexa la copia de su factura.

Limitaciones de la Garantía

Esta garantía es válida siempre y cuando cumpla con los siguientes criterios:

- a) Que el equipo sea utilizado adecuadamente según sus características.
- b) Que no sea utilizado en ambientes o situaciones para las que no fue diseñado.
- c) Que el equipo no sea modificado, reparado o alterado por personas no autorizadas por BAPESA. Nota: Es importante mencionar que en esta garantía NO cubre ningún tipo de reparación y/o o servicio a domicilio, por lo que es responsabilidad del dueño del equipo llevarlo directamente con su distribuidor o centro de servicio asignado.
- d) Por su parte algunos distribuidores ofrecen pólizas de garantía extendidas donde podrán ofrecer el servicio a domicilio, para este efecto la garantía solo es válida con el distribuidor que así lo ofrezca.
- e) Básculas y Accesorios de Peso S.A. de C.V. ni nuestros centros de servicio ofrecen garantías extendidas o adicionales de ningún tipo, aun cuando esto sea por escrito o por omisiones de esta póliza. cuando esto sea por escrito o por omisiones de esta póliza. Esta póliza no cubre las pérdidas o mermas de productos almacenados o procesadas con este equipo .



Es muy importante que usted y/o el operador del equipo lean cuidadosamente el contenido del presente manual de operación, mantenimiento y servicio.

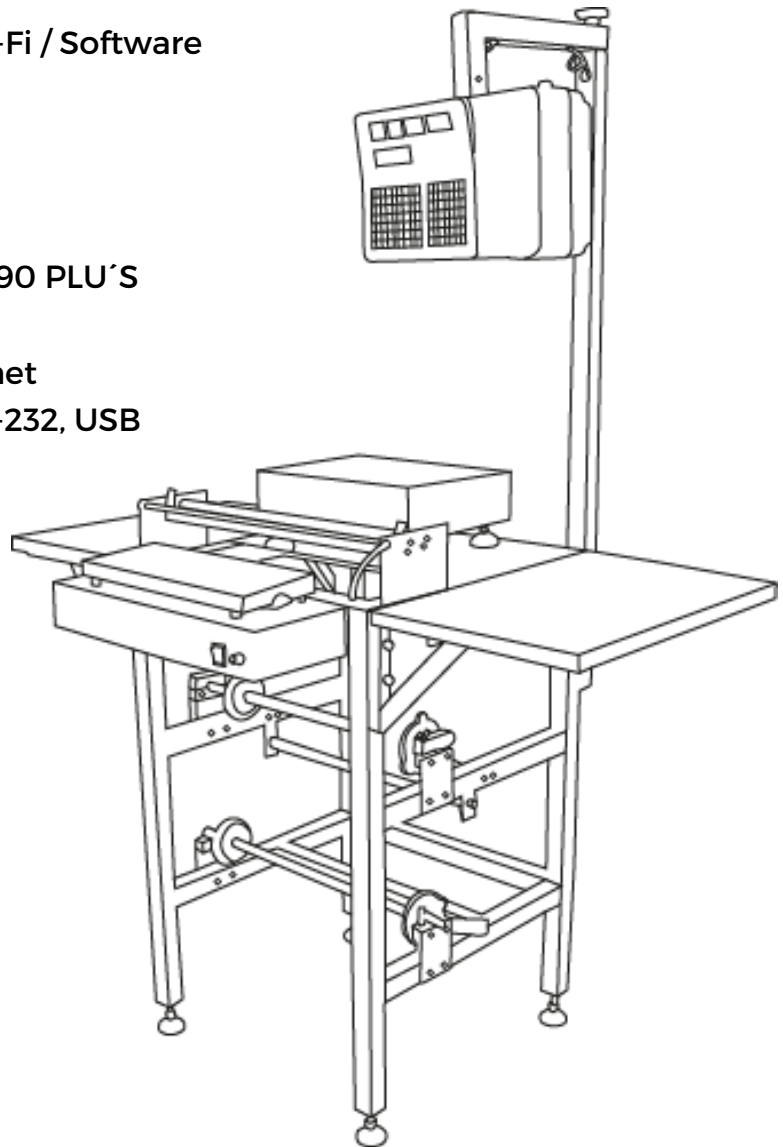
Accesorios disponibles

Accesorios adicionales disponibles:

- Mesa Izquierda
- Mesa Derecha
- Báscula Etiquetadora
- BEPMI
- BEPMD
- BIE-30C

Características general BIE-30C

- Novedades Conectividad Wi-Fi / Software
- Administrador Incluido
- Instalación Colgante
- Display LCD
- Capacidad 30kg / 5g
- Memoria Capacidad para 5990 PLU'S
- Accesos directos 126 PLU'S
- Comunicación de red Ethernet
- Tarjeta de comunicación RS-232, USB
- Plato A.I de 45 x 29cm





Encuentra más detalles técnicos en:
www.bonne.mx



Bonne[®]
by Concassé[®]