

Bonne[®]
by Concassé.



MANUAL DE OPERACIÓN

Molino de Carne 22



Es muy importante que usted y/o el operador del equipo lean cuidadosamente el contenido del presente manual de operación, mantenimiento y servicio.

Tabla de contenidos

3	Descripción general
3	Desempacado
5	Instalación
6	Operación
7	Recomendaciones
8	Limpieza
9	Mantenimiento
11	Lista de partes
	Especificaciones y cuidados en unidades de molienda
	Cómo obtener su garantía
	Póliza de garantía

Este manual de operación, servicio y mantenimiento contiene información relevante sobre la correcta instalación, uso y cuidado del Molino de Carne 22 y sus elementos, modelos:

- EMOB22AC127
- EMOB22AC220
- EMOB22AI127
- EMOB22AI220



Es muy importante que usted y/o el operador del equipo lean cuidadosamente el contenido del presente manual de operación, mantenimiento y servicio.

Descripción general

Nuestros molinos EMB22AI y EMB22AC son productos desarrollados con características notables de alta eficiencia, bajo consumo de energía, resistentes al trabajo diario, fáciles de operar, etc. Por sus características se recomienda ser utilizados en: carnicerías, rastros, obradores, hoteles, procesamiento de alimentos, comedores industriales etc. Tome en cuenta las recomendaciones y precauciones que se incluyen en el presente manual para garantizar el funcionamiento óptimo del equipo.

El presente equipo fue diseñado para, picar, cortar y/o moler variedad de productos, su naturaleza es peligrosa si no se usa con los conocimientos adecuados y la debida precaución. NOTA: Este equipo debe ser conectado a una conexión con protección térmica.

- No permita que personal sin entrenamiento o menores de edad maneje este equipo.
- Nunca de servicio, limpieza o mantenimiento a esta unidad mientras esté conectado a la energía eléctrica.
- Nunca introduzca la mano al interior del cabezal para empujar el producto, ya que puede sufrir mutilaciones.
- Para impulsar el producto al interior del cabezal, utilice siempre el embutidor.
- Apague y desconecte el equipo cuando no esté en uso.

Desempacado

Mientras desempaca su equipo, asegúrese que está completo y en buen estado, revise que incluya las siguientes piezas. (Ver lista de partes pág. # 8) Una unidad de molienda que incluye ((1) cabezal, (2) gusano, (3) navaja, (4) cedazo y (5) tuerca). Estas piezas se encuentran armados en su molino.

- Una charola para producto (6).
- Manual de operación y servicio.
- Dos perillas para para charola (7) (instaladas en la charola).
- Una perilla para cabezal (8) (instalada en el cabezal).
- Un Embutidor de carne (9).



Es muy importante que usted y/o el operador del equipo lean cuidadosamente el contenido del presente manual de operación, mantenimiento y servicio.

Instalación

Mientras desempaca su equipo, asegúrese que está completo y en buen estado, revise que incluya las siguientes piezas (ver lista de partes pág. # 9).

- Una unidad de molienda que incluye ((1) cabezal, (2) gusano, (3) navaja, (4) cedazo y (5) tuerca).
- Estas piezas se encuentran armados en su molino.
- Una charola para producto (6).
- Cuatro patas niveladoras (ya instaladas) (7).
- Dos perillas para para charola (ya instaladas) (8).
- Una perilla para cabezal (ya instalada) (9).
- Un embutidor de carne (10).
- Manual de operación y servicio.





Es muy importante que usted y/o el operador del equipo lean cuidadosamente el contenido del presente manual de operación, mantenimiento y servicio.

Instalación

1. Antes de conectar el molino a la energía eléctrica, se recomienda seguir los siguientes pasos de preparación.
 - Coloque el molino en un lugar limpio, seco, con el piso firme y nivelado, para nivelar el molino usted deberá girar las patas niveladoras (7) y ajustarlas para que el molino quede nivelado.
 - Quite la tuerca del cabezal (5) girándola en sentido contrario a las manecillas del reloj, saque el cedazo (4), la navaja (3) y el gusano (2) afloje la perilla del cabezal (9) para poder quitar el cabezal (1), lave con jabón, enjuague con agua y seque todos los componentes anteriormente mencionados.
 - Inserte el cabezal (1) hasta topar con la tapa de transmisión, tome como referencia el perno guía y ajuste la perilla.
 - Ensamble de nuevo como se indica los componentes de la unidad de molienda, coloque la tuerca en el cabezal (5) girando a favor de las manecillas de reloj, asegúrese que la parte de filo de la navaja (3) quede viendo hacia afuera y que la muesca del cedazo (4) este alineado con el perno guía del cedazo.
 - Instale la charola (6) para producto, coloque el agujero de esta en la boca de entrada del cabezal pasándola por el protector, después deje descansar el resto de la charola en los topes de hule, apriete ambas perillas (8) de la charola para fijarlo.
 - Ponga el embutidor (10) en el protector del cabezal (1).
2. Coloque el molino en una superficie que tenga acceso a la energía eléctrica, que cumpla con las necesidades de voltaje y corriente del equipo (si tiene dudas pregunte a un electricista calificado).
3. Antes de completar la conexión eléctrica, revise el giro del gusano (2). Cuando encienda el equipo, el gusano debe girar en contra de las manecillas del reloj, viendo el equipo de frente. Si el gusano gira en sentido de las manecillas del reloj, apague y desconecte el equipo. Intercambie 2 de los 3 cables de alimentación. Vuelva a conectar el molino a la toma de corriente, enciéndalo y verifique la rotación una vez más.
4. Después de haber seguido estos pasos. Asegúrese que la toma de corriente del Molino esté conectada a una tierra física y que cuente con una protección térmica ya que esto brindara una mayor seguridad cuando este en operación. Si tiene alguna duda consulte un electricista calificado. Cable color verde deberá ser conectado a tierra física.



Es muy importante que usted y/o el operador del equipo lean cuidadosamente el contenido del presente manual de operación, mantenimiento y servicio.

Operación

Cuando use por primera vez el molino, deberá moler por lo menos 2 Kg. De producto limpio de desperdicio para remoler cualquier partícula extraña.

El procedimiento normal de operación del molino es como sigue:

- 1.- Encienda el molino presionando el botón verde de encendido, apague presionando el botón rojo, desconecte el equipo cuando no esté en uso.
- 2.- Coloque el producto en la parte trasera de la charola, la temperatura de este deberá estar entre los 0 y 3 grados centígrados.

Utilizar cedazo de 3/8" o mayor en la primera molienda usar uno de menos tamaño, se corre el riesgo de dañar el equipo, para realizar la segunda molienda utilice cedazos iguales o menores a 3/16"

IMPORTANTE: Este equipo tiene capacidad para moler diferentes tipos de alimento, siempre y cuando no tenga una consistencia pegajosa y/o tienda a endurecerse en el proceso, ya que puede adherirse a los componentes y se provocara un atascamiento.

- 3.- Empuje el producto a la abertura del cabezal y déjelo caer, si es necesario empuje más profundamente utilizando solamente el embutidor, nunca deberá usar los dedos de las manos u objetos extraños para empujar el producto dentro del cabezal.

ESTE EQUIPO ESTA DISEÑADO ÚNICAMENTE PARA MOLER CARNE SIN HUESO

Micro-interruptor en charola (Opcional). Si la charola de producto no se encuentra en su lugar de operación o bien colocada el molino nunca encenderá. Paro de emergencia (opcional). Usted puede cortar la energía al equipo aplanando el stop de emergencia o si por alguna emergencia este fuese requerido, para desactivarlo gire el botón para destrabarlo.

Recomendaciones

No se recomienda forzar la alimentación del producto hacia la abertura del cabezal (1). Asegurase siempre que la navaja (3) y el cedazo (4) estén afilados y libres de desperdicio de comida. Asegurase siempre de remplazar al mismo tiempo la navaja (3) y el cedazo (4). Apretar la tuerca (5) demasiado puede ejercer fricción excesiva y desgaste prematuro del cedazo (4) y la navaja (3).



PRECAUCIÓN: Siempre desconecte el equipo de la energía antes de dar limpieza

NUNCA UTILICE LIMPIADORES CON CLORO, ASÍ COMO VINAGRE O ÁCIDOS(ACIDO CÍTRICO, CLORALEX, ETC.) YA QUE PUEDEN DAÑAR LA CAPA PROTECTORA DEL ACERO INOXIDABLE Y GENERA OXIDACIÓN.

Para limpieza diaria seguir los siguientes pasos:

1. Desensamble los componentes principales (1), (2), (3), (4), (5), (6) y (10).
2. Lave todos los componentes principales con agua y jabón (unidad de molienda, charola, desviador, cedazo y navaja).
3. Enjuague, seque e inspeccione todos los componentes poniendo principal atención en desgaste y filos.
4. Para limpiar el gabinete, use un trapo húmedo y jabón, NUNCA LAVAR A CHORRO DE AGUA O SUMERGIRLO y enjuague con un trapo húmedo y seque.
5. Vuelva a ensamblar los componentes.

Mantenimiento



PRECAUCIÓN: Siempre desconecte el equipo de la energía antes de dar servicio o limpieza.

1. Por su diseño este molino no incorpora arandela de desgaste
2. El sistema de transmisión esta sellado y solo deberá dar servicio un técnico especializado, el aceite de la transmisión se deberá cambiar por lo menos cada dos años de operación normal.



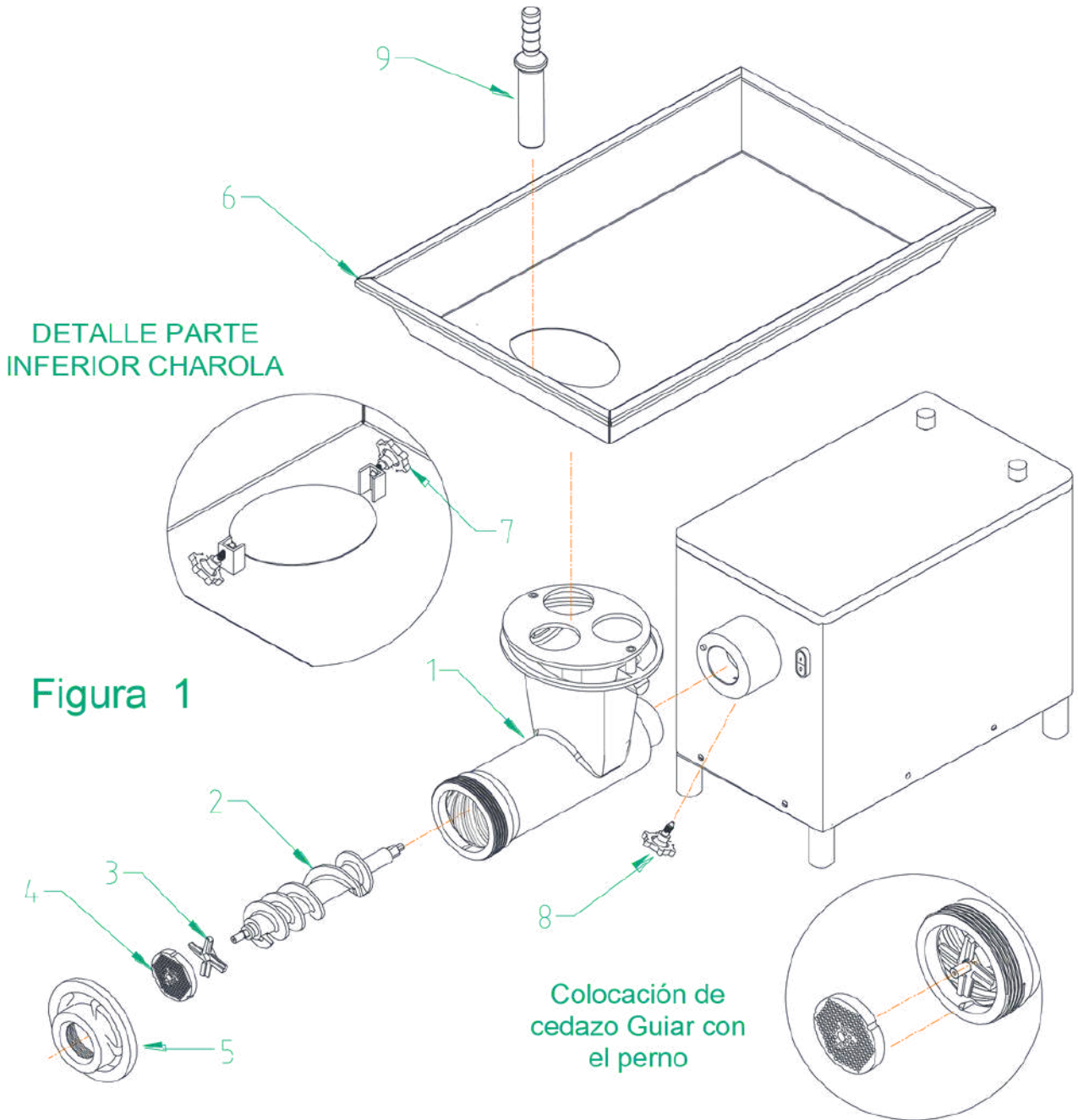
ADVERTENCIA: Si el cable de alimentación se daña, este deberá ser reemplazado por un taller autorizado, con el fin de evitar algún riesgo de descarga o accidente considerable.

Partes que debe tener cuidado y revisar y/o reemplazar debido a que están sujetas a desgaste.

Revisión de partes (consumibles)	Frecuencia de verificación	Comentarios
Navaja (3) y cedazo (4)	1 por semana	Revisar filo de la navaja y apariencia del cedazo, cambie si la carne tiene una mala presentación.
Membranas de encendido / apagado	Cada limpieza	Se requiere cambiar en caso de rotura, para evitar que entre humedad a los botones.
Aceite transmisión	Un año y medio	Verifique el nivel de aceite, en caso de faltar rellenar y/o aprovechar cambio de aceite nuevo. Aceite SEA 80W 90 cantidad 1.75 lts.
Gusano (2)	1 vez por año	Validar que no exista exceso de juego que permita que la cuchilla pueda girar sobre la espiga (En este caso reemplace la espiga delantera [14]). Para la espiga trasera (14) revisar juego entre espiga y flecha de cuadro.
Cabezal (1)	1 vez por año	Verificar rosca frontal a fin de prevenir accidentes por mal ensamble.
Tuerca (5)	1 vez por año	Verificar rosca a fin de prevenir accidentes por mal ensamble en el cabezal.
Paro Emergencia (opcional)	Cada limpieza	Verifique su funcionamiento al si este se encuentra en posición STOP el molino no enciende.
Micro-interruptor en charola (opcional)	1 vez por año	Verifique su funcionamiento, si la charola no se encuentra en su posición de operación el equipo no enciende.



Es muy importante que usted y/o el operador del equipo lean cuidadosamente el contenido del presente manual de operación, mantenimiento y servicio.



Cómo obtener su garantía

1. Antes de acudir a su distribuidor o centro de servicio verifique la falla que presenta su equipo y consulte la guía de solución en su manual de operación para solucionar el problema, en caso de no poder resolverlo pase al siguiente punto.
2. Comunicarse con el distribuidor que le vendió el equipo para que lo asesore en la solución del problema que su equipo presenta, en caso de no resolverlo pasar al punto 3.
3. Acuda con su distribuidor y solicite la garantía de su equipo, para este efecto deberá entregar a su distribuidor una carta donde detalla la falla que ocurre con su equipo, así mismo deberá entregar su póliza y el equipo con su empaque y accesorios originales.
4. En el caso que su distribuidor no le dé respuesta a su petición favor de reportarlo a la siguiente dirección de correo electrónico: contacto@basculasmetrology.com.mx o bien comunicándose directamente al siguiente número telefónico 81 8351 4631.
5. En caso de requerir servicio a domicilio contactarse con su distribuidor para que le cotice este tipo de servicio.
6. En caso de haber adquirido el equipo por medio de algún sitio en internet, podrá hacer valida su garantía llevando o haciendo llegar su equipo a nuestro centro de servicio autorizado. Junto con su equipo debe adjuntar copia del comprobante de compra donde mencione fecha y de la operación de venta.

Nota: Los fletes corren por cuenta del usuario.

Centro de servicio autorizado: Av. Xochimilco 214, Xochimilco, 67193 Guadalupe, N.L. Tel: 81 8351 4631.

La siguiente información debe ser llenada completamente ya que el no hacerlo implica la invalidación de la GARANTIA del equipo.

Distribuidor Autorizado: _____

Dirección del Distribuidor: _____

Fecha de Compra: _____

Modelo: _____

Serie: _____

Sello del distribuidor

Póliza de garantía Equipos Bonne

Básculas y Accesorios de Peso S.A. de C.V. (BAPESA), con domicilio en Av. Xochimilco 214, Xochimilco, 67193 Guadalupe, N.L., garantizan este producto contra cualquier defecto de fabricación y/o de mano de obra que el equipos presente durante un periodo de 1 AÑO, a partir de la fecha de compra original.

En caso de que su equipo presente alguna falla durante el año que cubre esta garantía, usted deberá acudir con el distribuidor donde adquirió el equipo, o en su defecto al centro de servicio indicado. Al momento de presentarse con su distribuidor o centro de servicio indicado; el equipo debe ser entregado en su empaque y con sus accesorios originales, así mismo deberá presentar esta póliza de garantía en original con los datos de venta y el sello del distribuidor que le vendió el equipo, debidamente llenados o bien presentar anexa la copia de su factura.

Limitaciones de la Garantía

Esta garantía es válida siempre y cuando cumpla con los siguientes criterios:

- a) Que el equipo sea utilizado adecuadamente según sus características.
- b) Que no sea utilizado en ambientes o situaciones para las que no fue diseñado.
- c) Que el equipo no sea modificado, reparado o alterado por personas no autorizadas por BAPESA. Nota: Es importante mencionar que en esta garantía NO cubre ningún tipo de reparación y/o o servicio a domicilio, por lo que es responsabilidad del dueño del equipo llevarlo directamente con su distribuidor o centro de servicio asignado.
- d) Por su parte algunos distribuidores ofrecen pólizas de garantía extendidas donde podrán ofrecer el servicio a domicilio, para este efecto la garantía solo es válida con el distribuidor que así lo ofrezca.
- e) Básculas y Accesorios de Peso S.A. de C.V. ni nuestros centros de servicio ofrecen garantías extendidas o adicionales de ningún tipo, aun cuando esto sea por escrito o por omisiones de esta póliza. cuando esto sea por escrito o por omisiones de esta póliza. Esta póliza no cubre las pérdidas o mermas de productos almacenados o procesadas con este equipo .



Bonne[®]
by Concassé[®]

Encuentra más detalles técnicos en:
www.bonne.mx