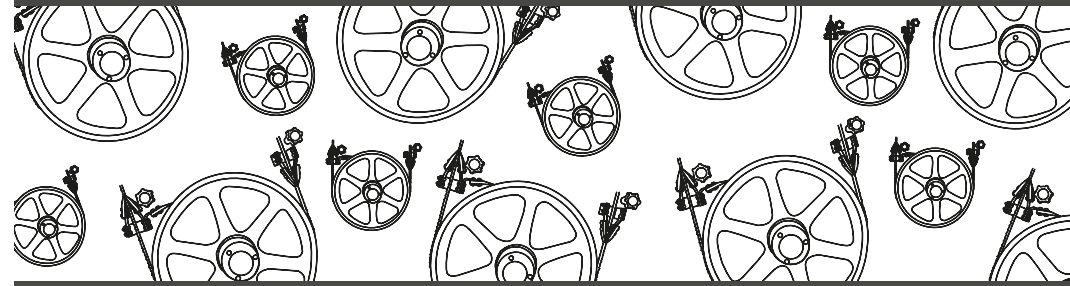


Bonne[®]
by Concassé.



Manual de usuario
SIERRA DE CARNE 142

Lea cuidadosamente este manual antes de usar por primera vez la parrilla

¡Felicidades por la compra de su nueva sierra!
Usted acaba de adquirir un producto diseñado y fabricado con la más alta calidad, calidad Bonne by Concassé.
Le sugerimos que antes de operar la sierra lea cuidadosamente las instrucciones de este manual.

Este manual abarca nuestros modelos de sierra 142"

Bonne[®]
by Concassé.

Bonne[®]
by Concassé.

Es muy importante que usted y/o el operador del equipo lean cuidadosamente el contenido del presente manual de operación, mantenimiento y servicio.



Poliza de garantía para sierras

Básculas y Accesorios de Peso S.A. de C.V. (BAPESA), con domicilio en Av. Xochimilco 214, Xochimilco, 67193 Guadalupe, N.L., garantizan este producto contra cualquier defecto de fabricación y/o de mano de obra que el equipos presente durante un periodo de 1 AÑO, a partir de la fecha de compra original.

En caso de que su equipo presente alguna falla durante el año que cubre esta garantía, usted deberá acudir con el distribuidor donde adquirió el equipo, o en su defecto al centro de servicio indicado. El equipo debe ser entregado en su empaque y con sus accesorios originales, así mismo deberá presentar esta poliza de garantía en original con los datos de venta y el sello del distribuidor que le vendió el equipo, debidamente llenados o bien presentar anexa la copia de su factura.

Limitaciones de la Garantía:
Es válida siempre y cuando cumpla con los siguientes criterios:

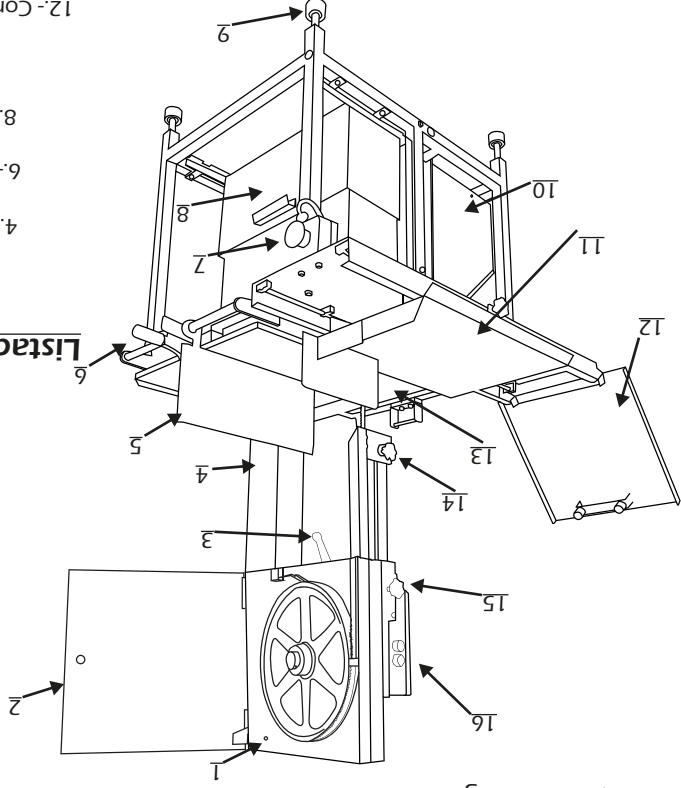
- a) Que el equipo sea utilizado adecuadamente según sus características.
- b) Que no sea utilizado en ambientes o situaciones para las que no fue diseñado.
- c) Que el equipo no sea modificado, reparado o alterado por personas no autorizadas por BAPESA. Nota: Es importante mencionar que en esta garantía NO cubre ningún tipo de reparación y/o o servicio a domicilio, por lo que es responsabilidad del dueño del equipo llevarlo directamente con su distribuidor o centro de servicio asignado.
- d) Por su parte algunos distribuidores ofrecen polizas de garantía extendidas donde podrán ofrecer el servicio a domicilio, para este efecto la garantía solo es válida con el distribuidor que así lo ofrece.

e) Básculas y Accesorios de Peso S.A. de C.V. ni nuestros centros de servicio ofrecen garantías extendidas o adicionales de ningún tipo, aun cuando esto sea por escrito o por omisiones de esta poliza, cuando esto sea por escrito o por omisiones de esta poliza. Esta poliza no cubre las pérdidas o mermas de productos almacenados o procesadas con este equipo.

PRODUCTO FABRICADO POR:

Concasé de México
Unidad La Silla: Parque industrial
la silla, 7704, Guadalupe, NL.

2	Listado de partes
3	Descripción general
3	Datos técnicos
4	Instalación
5	Polreas
5	Tensión de banda
6	Alineación de cinta banda
7	Mesa móvil
7	Guías
8	Limpiadoras y charolas recolectoras
9	Diagrama eléctrico
10	Como obtener su garantía
11	Poliza de garantía



Listado de partes 142

- 1.- Micro interruptor
- 2.- Puerta superior
- 3.- Manivela de tensor
- 4.- Guarda de cinta banda
- 5.- Bistecador
- 6.- Seguro de bistecador
- 7.- Paro de emergencia
- 8.- Charola de desperdicio
- 9.- Patas ajustables (4)
- 10.- Guarda de motor
- 11.- Plancha móvil
- 12.- Compartimento de plancha
- 13.- Plancha fija
- 14.- Perilla de guarda
- 15.- Botones
- 16.- Encendido / Apagado

Cómo obtener su garantía

1.- Antes de acudir a su distribuidor o centro de servicio verifique la falla que presenta su equipo y consulte la guía de solución en su manual de operación para solucionar el problema, en caso de no poder resolverlo pase al siguiente punto.

2.- Comunicarse con el distribuidor que le vendió el equipo para que lo asesore en la solución del problema que su equipo presenta, en caso de no resolverlo pasar al punto 3.

3.- Acuda con su distribuidor y solicite la garantía de su equipo, para este efecto deberá entregar a su distribuidor una carta donde detalla la falla que ocurre con su equipo, así mismo deberá entregar su póliza y el equipo con su empaque y accesorios originales.

4.- En el caso que su distribuidor no le dé respuesta a su petición favor de reportarlo a la siguiente dirección de correo electrónico: **contacto@basculasmetrology.com.mx** o bien comunicándose directamente al siguiente número telefónico 81 8351 4631.

5.- En caso de requerir servicio a domicilio contactarse con su distribuidor para que le cotice este tipo de servicio.

6.- En caso de haber adquirido el equipo por medio de algún sitio en internet, podrá hacer válida su garantía llevando o haciendo llegar su molino a nuestro centro de servicio autorizado. Junto con su equipo debe adjuntar copia del comprobante de compra donde mencione fecha y de la operación de venta.

Nota: Los fletes son por cuenta del usuario.


Centro de servicio autorizado: Av. Xochimilco 214, Xochimilco, 67193 Guadalupe, N.L.
Tel: 81 8351 4631.

La siguiente información debe ser llenada completamente ya que el no hacerlo implica la invalidación de la GARANTIA del equipo.

Distribuidor Autorizado: _____
Dirección del Distribuidor: _____

Fecha de Compra: _____ Modelo: _____ Serie: _____
Sello del distribuidor: _____



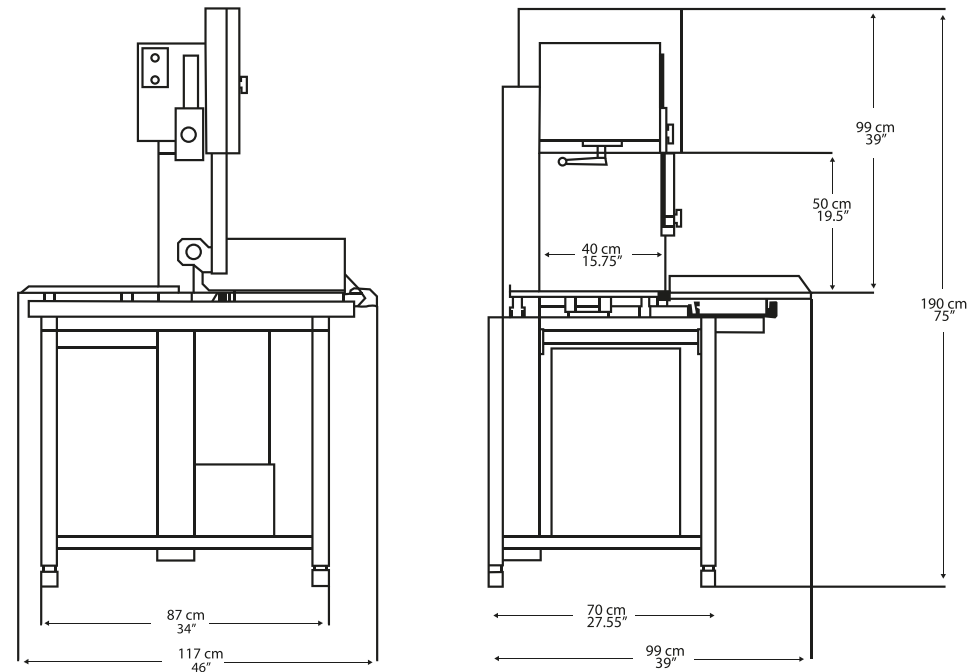
 Es muy importante que usted y/o el operador del equipo lean cuidadosamente el contenido del presente manual de operación, mantenimiento y servicio.

Descripción general

La Sierra Industrial 142 está construida en acero inoxidable, por su amplia capacidad procesa una canal completa, es ideal para áreas de alto requerimiento como supermercados, carnicerías de alto volumen, emparadoras, etc. Es fácil de desarmar y limpiar sin necesidad de utilizar herramientas.

Para desarmar la Sierra usted deberá retirar las siguientes partes:

Las mesas fijas y móvil, la puerta superior, guarda protectora de columna, puerta inferior, charola recolectora, la guarda protectora de cinta, aflorar el ajustador de tensión para retirar la cinta banda, retirar las dos poleas y limpiadores de la cinta banda. Para volver a armar la Sierra siga esta misma secuencia en orden inverso. **(las imágenes puede cambiar)**



Característica	Valor	Unidad
Suministro de Voltaje	220	Volts
Frecuencia de corriente	60	HZ
Corriente	15	Amps.
Potencia del motor	5	HP
Peso de la sierra	251	Kgs.
Velocidad de la cinta	21	Mt/seg.
Longitud de la cinta	142/361	Inch/cm
Fases	3	N/A

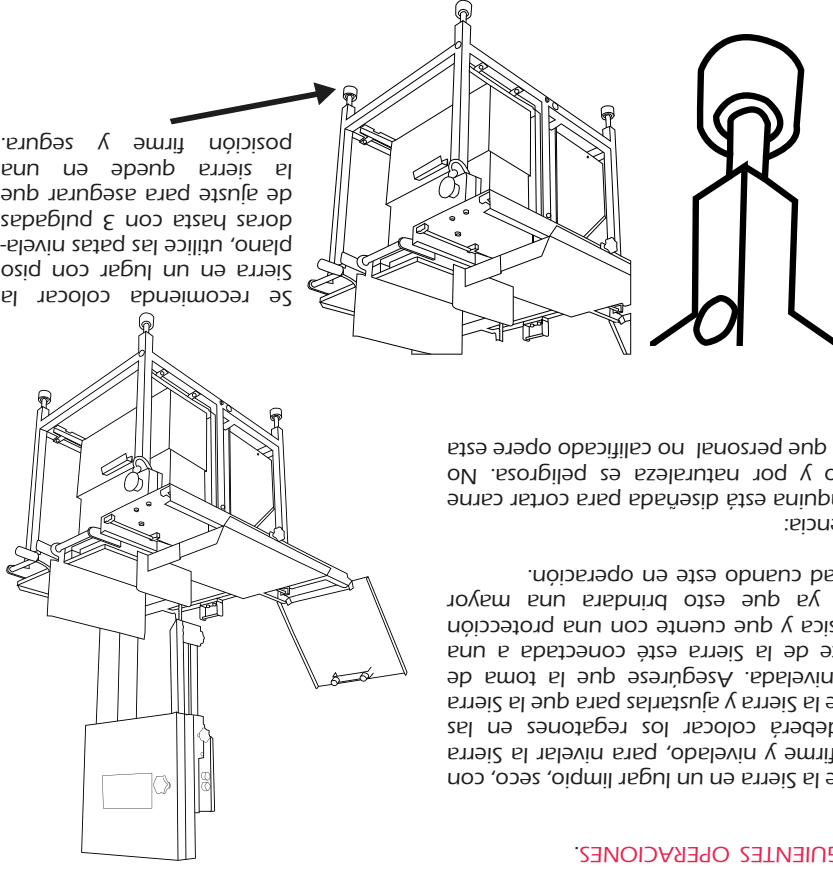
Instalación

Para asegurar un óptimo desempeño de la Sierra 142 usted deberá seguir las siguientes recomendaciones al momento de la instalación. Le recomendamos que lea y siga cuidadosamente las instrucciones mencionadas en este manual.

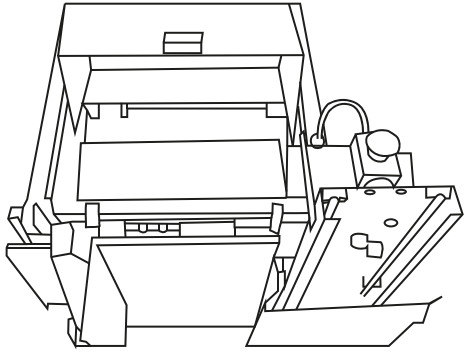
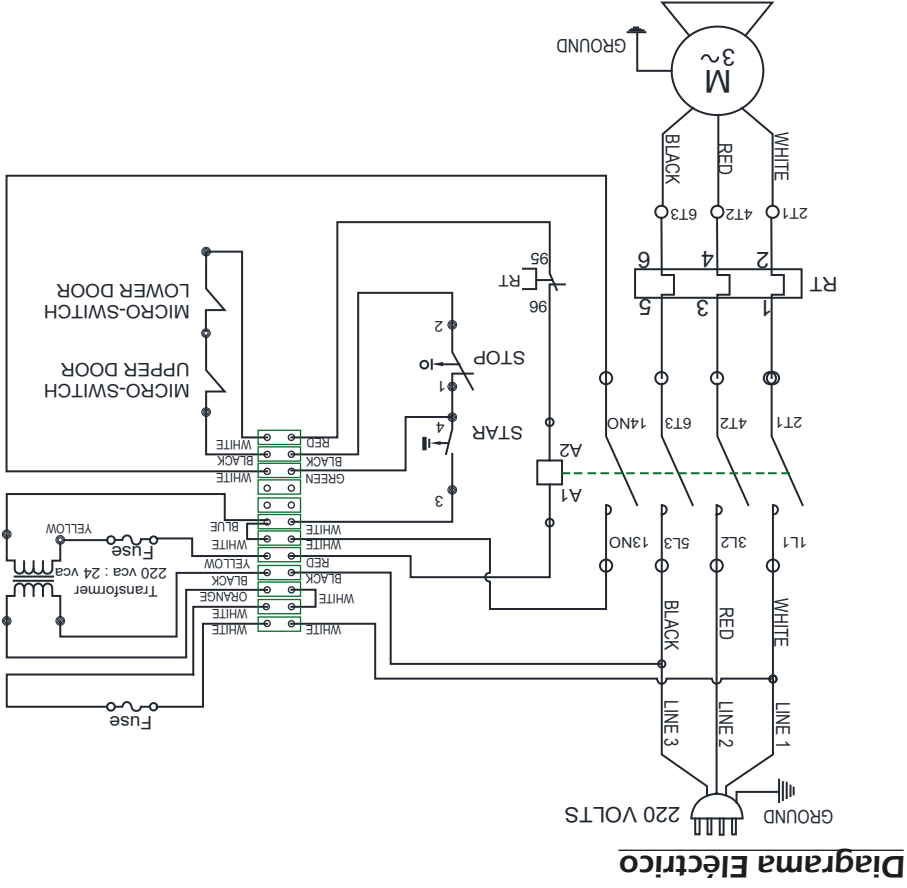
ADVERTENCIA: DESCONECTE EL EQUIPO DE LA ENERGIA ELECTRICA ANTES DE REALIZAR LAS SIGUIENTES OPERACIONES.

Coloque la Sierra en un lugar limpio, seco, con el piso firme y nivelado, para nivelar la Sierra usted deberá colocar los regatones en las patas de la Sierra y ajustarlos para que la Sierra quede nivelada. Asegúrese que la toma de corriente de la Sierra esté conectada a una tierra física y que cuente con una protección térmica ya que esto brindará una mayor seguridad cuando este en operación.

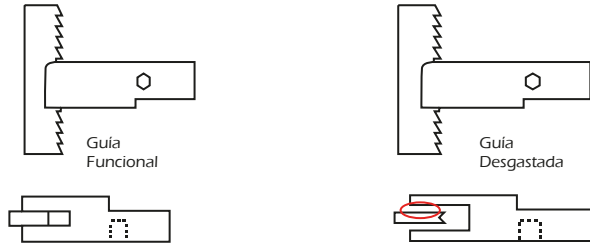
Advertencia: Esta máquina está diseñada para cortar carne y hueso y por naturaleza es peligrosa. No permita que personal no calificado opere esta equipo.



Se recomienda colocar la Sierra en un lugar con piso plano, utilice las patas niveladoras hasta con 3 pulgadas de ajuste para asegurar que la sierra quede en una posición firme y segura.



La charola de recolector se encuentra en la parte inferior de la Sierra, para sacarla y vaciar los residuos de la carne solo tiene que jalar la charola hacia afuera y levantarla, de este modo usted podrá limpiar de una forma rápida y sencilla los residuos que se hayan generado por los cortes.



Las guías tungsteno sirven para controlar los movimientos de la cinta banda que se presentan al momento de realizar los cortes, estas guías tienen un desgaste normal y el momento de reemplazarlas se muestra continuación en las siguientes figuras:

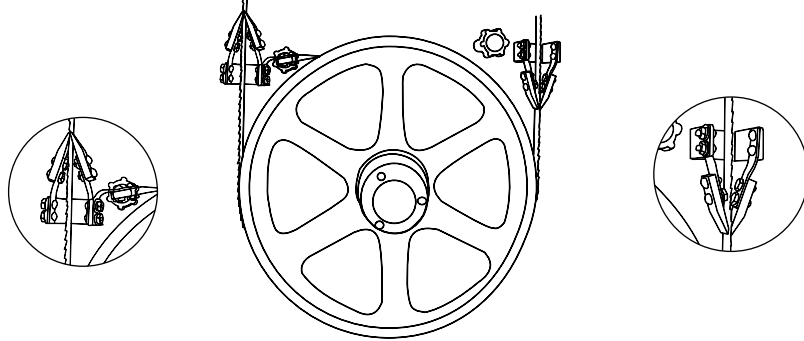


Si al momento de realizar los cortes la cinta banda sobre pasa la pastilla de tungsteno de la guía, esto es un indicador de que la guía debe ser reemplazada.

Alineación de la cinta banda

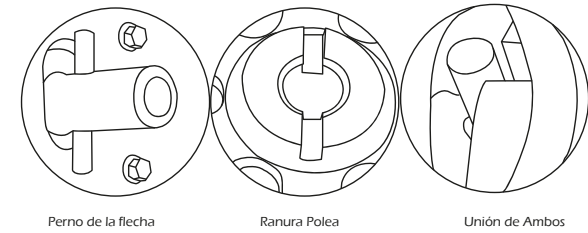
La polea inferior de la Sierra cuentan con limpiadores para evitar que los residuos que se generan por los cortes se queden en la cinta banda y se pasen a la polea de esta forma evitamos que la cinta banda se patine en las poleas o se vote cuando se realizan los cortes.

Revise que sus limpiadores hagan contacto con las poleas y cinta, esto permite el buen desempeño del equipo. En caso de daño o desgaste del limpiador reemplácelo.



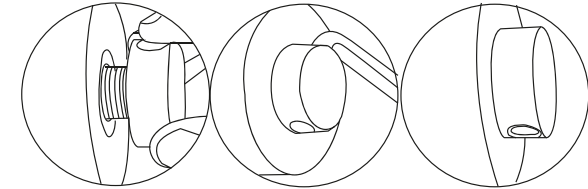
Instalación

Las poleas deben ser colocadas sobre la flecha asegurándose que la ranura en la parte posterior de la polea sea colocada en el perno que está entre la flecha. Lubricar la flecha con la grasa grado alimenticio que incluye en su equipo.



Perno de la flecha Ranura Polea Unión de Ambos

Una vez colocadas las poleas se aseguran con el candado como se muestra en la siguientes figuras, esto para evitar que las poleas se salgan de la flechas al momento de estar en funcionamiento. Esta operación se realiza sin tensión en la cinta.

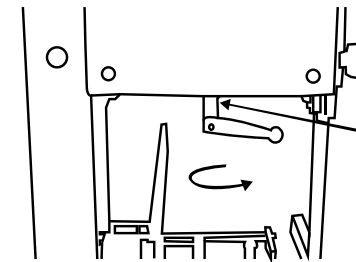


Colocar Tornillos de bloqueo Apretar en dirección a manecillas del reloj* *La llave está incluida en su equipo. Polea Asegurada

Tensión en la cinta banda

Coloque la cinta banda sobre la pista de las poleas, la dirección de los dientes de la cinta banda debe ser hacia abajo en el costado de la cierra donde va acortar el producto, y con la ayuda de la manivela ajuste la tensión en la cinta banda.

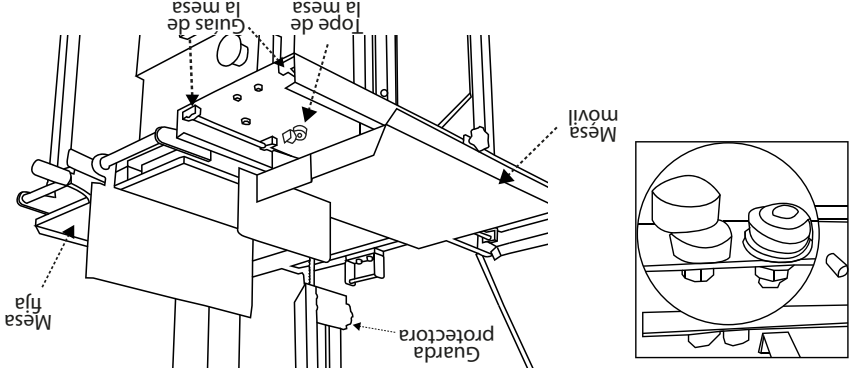
Para tensionar la cinta banda utilice la manivela dando vueltas en contra de las manecillas del reloj hasta su tope, al momento de realizar esta operación gire la polea con la mano dos o tres vueltas para lograr que la cinta banda se acomode en las pista de las poleas y guías.



Este equipo incorpora un sistema de tensión total (automático), el cual permite que la cinta banda llegue a su tensión adecuada y se alinee en las poleas y guías. Este sistema está diseñado pensando para sacar el máximo de provecho de sus cortes de forma fácil y sin esfuerzos alargando la vida de sus cintas bandas. Colocar grasa grado alimenticio en rosca del tornillo incluida en el Equipo.

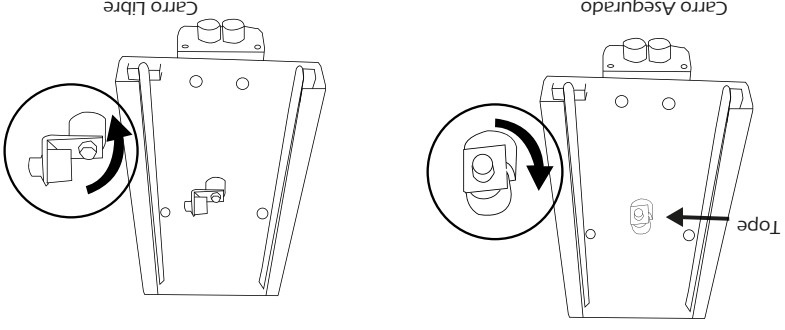
Alineación de la cinta banda

El carro móvil de la Sierra puede deslizarse hacia a atrás y hacia adelante con gran facilidad, coloque el tope como se muestra en la figura para evitar que el carro se salga del riel. Usted puede ajustar la guarda de seguridad hacia arriba o hacia abajo dejando expuesta solamente la parte de la cinta que sea necesaria para realizar los cortes, la guarda de seguridad se puede ajustar con la Sierra encendida, pero es recomendable que sea ajustada cuando la Sierra está apagada para mayor seguridad.

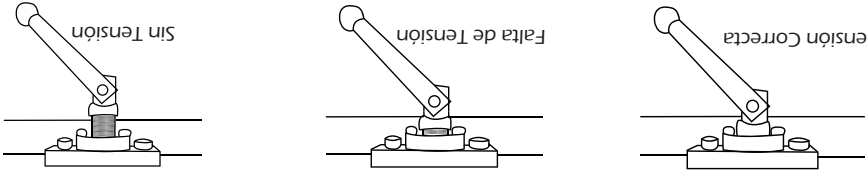


Polea Inferior- Para una correcta alineación en la polea inferior se recomienda que la separación entre la cinta banda y el borde de la polea inferior sea de 1/32" (1 mm), esto garantiza que la cinta inferior se recomienda aflojar las contratuercas de los tornillos niveladores y que estos sean ajustados por pares ya sean superiores o inferiores como se muestra en la figura. Una vez alineada la polea inferior se deben apretar las contratuercas de los tornillos niveladores.

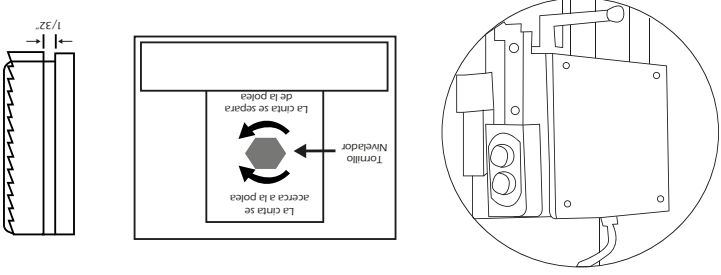
Las guías de Nylon (Nylon) deben ser colocadas para limpiar los residuos de los cortes del filo de la cinta banda, la guía de Nylon (Nylon) o Nylamid debe ser reemplazada cuando el claro por donde pasa la cinta este muy abierto es decir que exceda el doble del espesor de la cinta, esto es cada dos semanas aproximadamente dependiendo de la carga de trabajo.



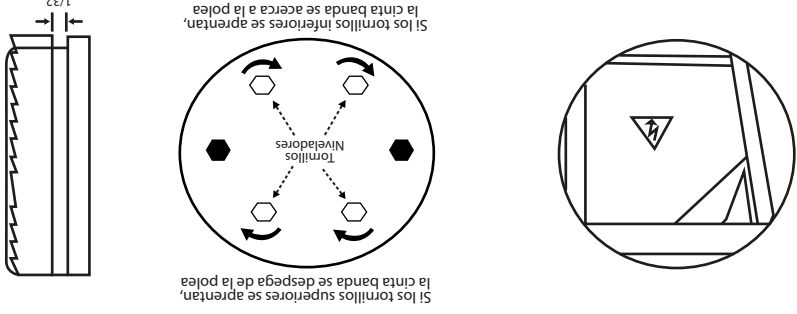
Alineación de la cinta banda



Polea Superior- Para tener una correcta alineación en la cinta banda, ésta debe estar un 1/32" (1 mm) separada del borde de la polea. El siguiente diagrama muestra cómo debe ajustarse el Tornillo Nivelador hasta que la separación entre la cinta banda y el borde de la polea sea la indicada.



Polea Inferior- Para una correcta alineación en la polea inferior se recomienda que la separación entre la cinta banda y el borde de la polea inferior sea de 1/32" (1 mm), esto garantiza que la cinta inferior se recomienda aflojar las contratuercas de los tornillos niveladores y que estos sean ajustados por pares ya sean superiores o inferiores como se muestra en la figura. Una vez alineada la polea inferior se deben apretar las contratuercas de los tornillos niveladores.



Es importante verificar periódicamente que las pistas de la polea superior e inferior no estén llenas de aserrín o grasa y que no estén desgastadas ya que esto puede ocasionar que la cinta se vote frecuentemente durante la operación.