

PARRILLA DE 4 Y 6 QUEMADORES

EESF4X48 EESF6X36

- Construcción

- Acero inoxidable
- Interior y exterior

- Diseño

- Estético
- Modular

- Quemadores

- Abiertos de alta capacidad
- 30,000 BTU / hr.
- Hierro fundido
- Desmontables

- Pilotos independientes

- Parrilla

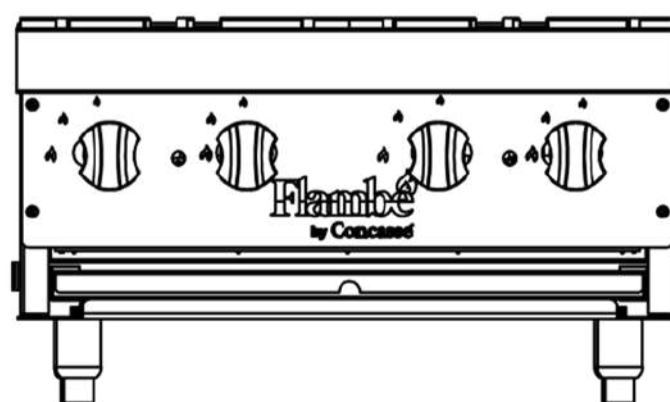
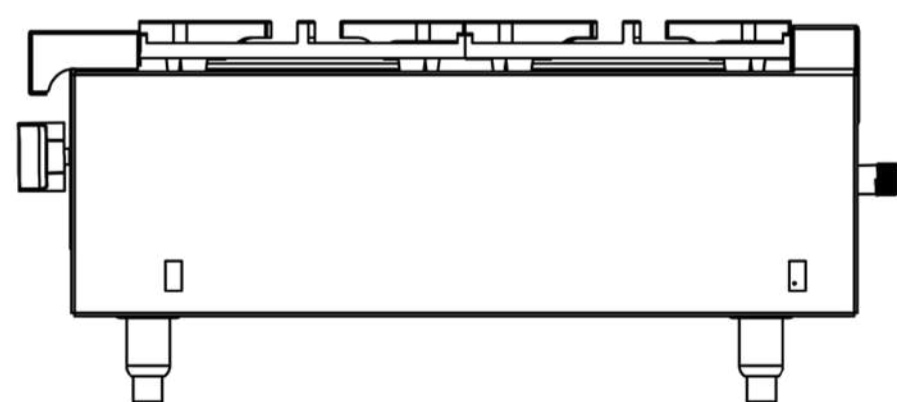
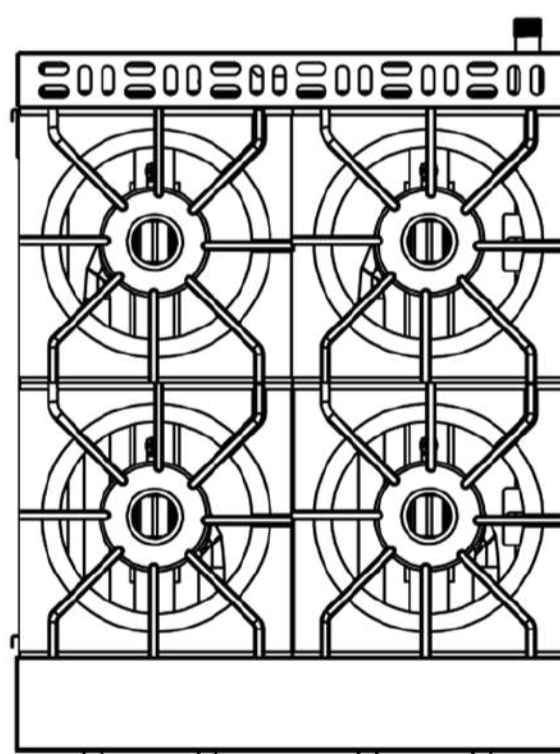
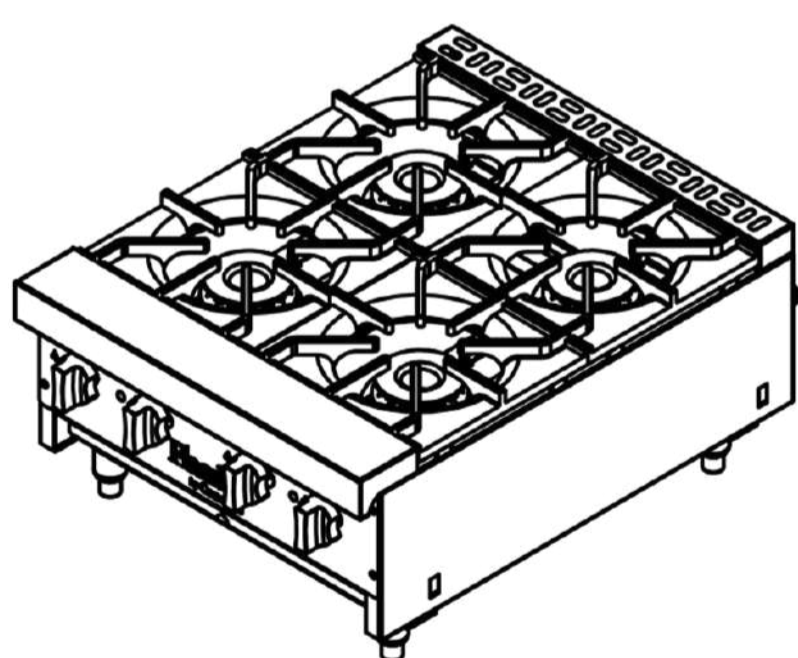
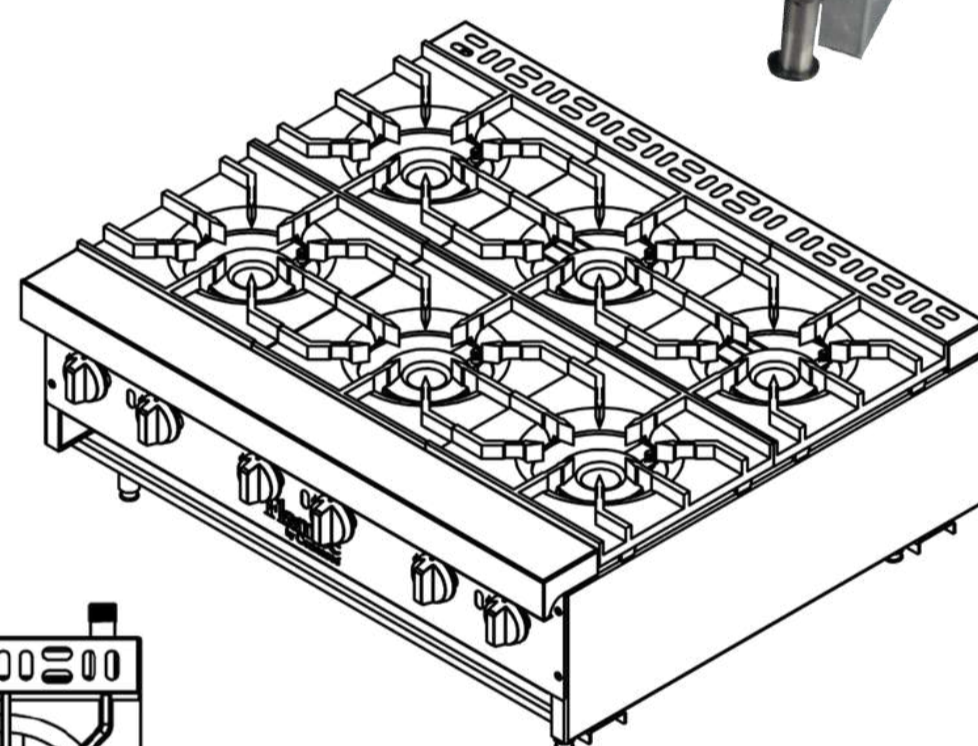
- Hierro fundido
- Reforzada
- Desmontable

- Bandeja de recolección de agua y grasas

- Acero inoxidable

- Gas Elegible por el cliente

- Patas niveladoras ajustables



Medidas:

Parrilla 4 quemadores
24" x 31" x 14.5"

Parrilla 6 quemadores
36" x 31" x 14.5"

Plancha 2 quemadores
24" x 31" x 14.5"

Plancha 3 quemadores
36" x 31" x 14.5"

Peso neto: 55 kg

Peso bruto: 75 kg