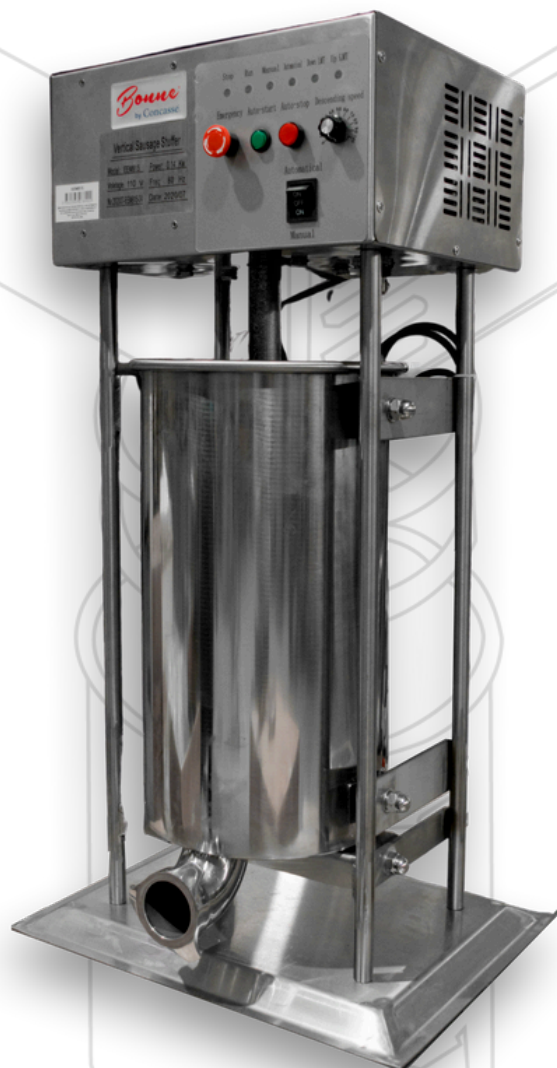


**Bonne**<sup>®</sup>  
by Concassé.



# MANUAL DE OPERACIÓN

## Embutidor Eléctrico



Es muy importante que usted y/o el operador del equipo lean cuidadosamente el contenido del presente manual de operación, mantenimiento y servicio.

## Tabla de contenidos

3	Descripción general
3	Parámetros técnicos
3	Modo de ensamblaje
4	Panel de operaciones
5	Descripción de operaciones
5	Limpieza y mantenimiento
6	Seguridad
6	Diagrama de partes
7	Diagrama eléctrico
8	Cómo obtener su garantía
9	Póliza de garantía

Este manual de operación, servicio y mantenimiento contiene información relevante sobre la correcta instalación, uso y cuidado del Embutidor Eléctrico y sus elementos, modelos:

- EEMB10
- EEMB15



Es muy importante que usted y/o el operador del equipo lean cuidadosamente el contenido del presente manual de operación, mantenimiento y servicio.

## Descripción general

Todas las partes en contacto con alimentos son fabricadas de acero inoxidable grado alimenticio. Tiene un diseño vertical y apariencia moderna y atractiva. El cilindro es fácil de ensamblar y desensamblar, facilitando una limpieza conveniente.

Adopta un sistema inteligente de control, puede operarse en modo manual, así como de manera automática.

Cuenta con un nuevo sistema de engranajes, incrementando la confianza, lo que hace que el pistón tenga un movimiento alternativo más rápido. Es de alta eficiencia, segura y duradera.

Es un producto ideal para la fabricación de salchichas.

## Parámetros técnicos

Modelo	Poder (kw)	Voltaje (V)	Frecuencia (Hz)	Capacidad (L)	Cantidad (kg)	Dimensiones (mm)
EEMB10	0.14	110V	60	10 L	40	416 x 316 x 668
EEMB15	0.14	110V	60	15 L	43	416 x 316 x 790

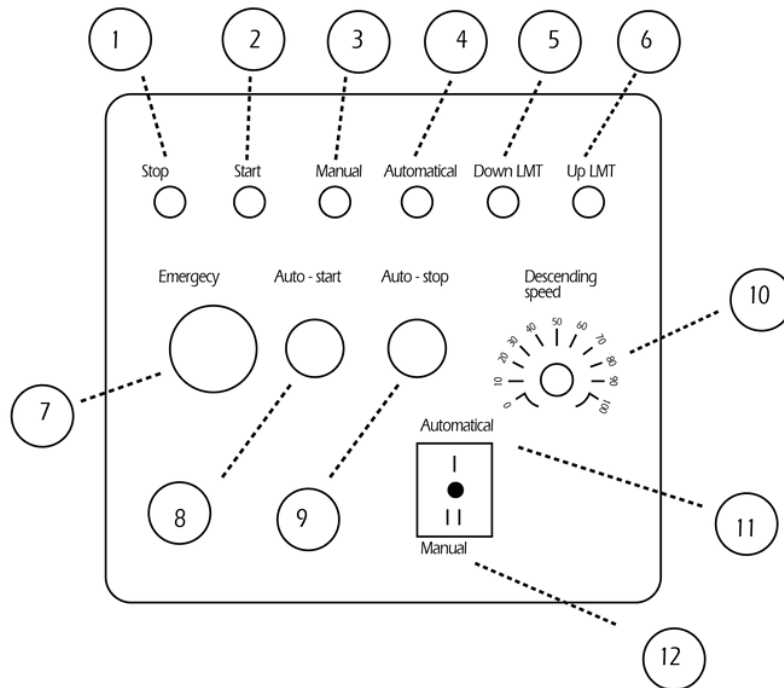
## Modo de ensamblaje

1. Coloque la embutidora sobre una mesa de entre 70 y 80 cm de alto.
2. Manténgala estable y limpia.
3. Proceda a encenderla accionando la palanca de encendido.



Es muy importante que usted y/o el operador del equipo lean cuidadosamente el contenido del presente manual de operación, mantenimiento y servicio.

## Panel de operaciones



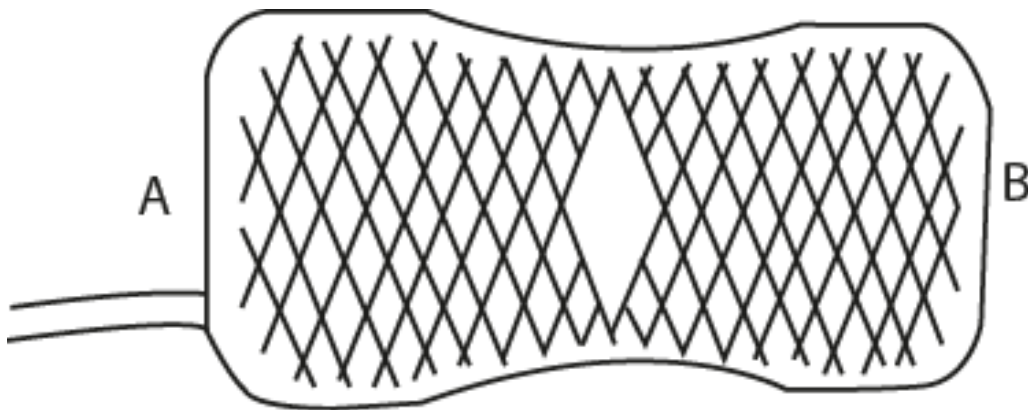
1. Indicador Stop: Indica que la máquina esta detenida.
2. Indicador Start: Indica que la máquina esta en movimiento.
3. Indicador manual: indica que la máquina está operando en modo manual.
4. Indicador automático: indica que la máquina está operando en modo automático
5. Indicador limite de abajo: indica que el embolo llegó al tope inferior.
6. Indicador limite arriba: indica que el embolo llegó al tope superior.
7. Botón de emergencia: al precionarlo se apaga la máquina, al girar la perilla a la derecha el botón y se enciende la máquina.
8. Boton de inicio: enciende la máquina cuando esté en modo automático.
9. Botón de apagado: Detiene la máquina cuando esté en modo automático.
10. Perilla de velocidad: regula la velocidad del embolo.
11. Botón de selección automático: sirve para seleccionar el modo automático.
12. Botón de selección manual: Sirve para seleccionar el modo manual.



Es muy importante que usted y/o el operador del equipo lean cuidadosamente el contenido del presente manual de operación, mantenimiento y servicio.

## Descripción de operaciones

1. Coloque la carne dentro del barril.
2. Elija el tipo de tubo de relleno para montar en la salida de la carne. (Nota: no utilice el tubo de 15 mm de diámetro por mucho tiempo).
3. Presione el botón de emergencia.
4. Elija la forma de operar: manual o automático.
  - Modo automático: presione el botón automático (Automatical), al presionar el botón de inicio la máquina comenzará a trabajar, cuando termine de trabajar, el embolo regresará automáticamente a su posición. Presione el botón de detener, si es necesario detener la operación a medio camino del embolo.
  - Modo manual: Presione el botón de manual, cuando esté preparado, presione la pedalera para bajar (Botón A), o para subir el embolo (Botón B), si se suelta el botón de la pedalera se detendrá el embolo. Cuando el embolo llegue al limite inferior el embolo se detendrá en automático.



## Limpieza y mantenimiento

- Limpie la máquina después de cada uso. Quite el barril y el pistón para su correcta limpieza.
- Para mantener la durabilidad del anillo de sello, engrase el anillo con aceite comestible por lo menos dos veces al día.
- Para evitar el desgaste, engrase la cremallera del embolo con aceite comestible al menos 2 veces al día.



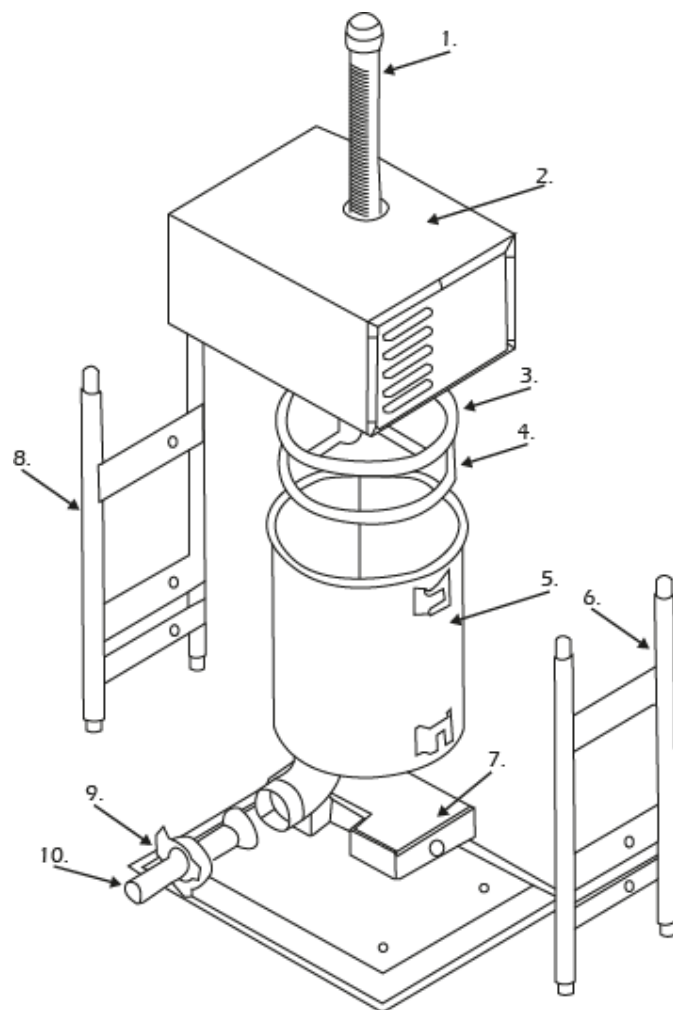
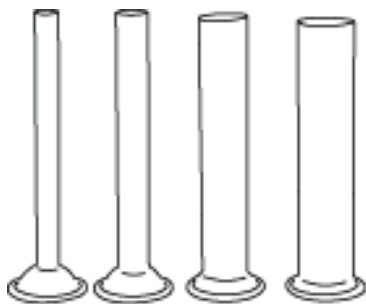
Es muy importante que usted y/o el operador del equipo lean cuidadosamente el contenido del presente manual de operación, mantenimiento y servicio.

## Seguridad

- Use por favor enchufe con tierra por seguridad. Utilice un enchufe separado con corriente por encima de 5A. No conecte otros aparatos al enchufe al que está conectada la embudidora.
- Desconecte el cable de alimentación de manera correcta, evite desenchufar con las manos mojadas para evitar choques eléctricos, corto circuitos e incendios.
- No introduzca las manos dentro del barril cuando la máquina esté en movimiento. Evite lesiones.
- No permita el uso de la máquina a menores de edad. No fue diseñada para el uso de personas no aptas (incuyendo infantes) con discapacidades físicas, sensoriales o mentales, con poca experiencia y conocimiento, a menos que sean supervisados por alguien capacitado que cuide su seguridad.
- Si la máquina presenta daños, apáguela de inmediato y contacte con personal profesional para su mantenimiento.

## Diagrama de partes

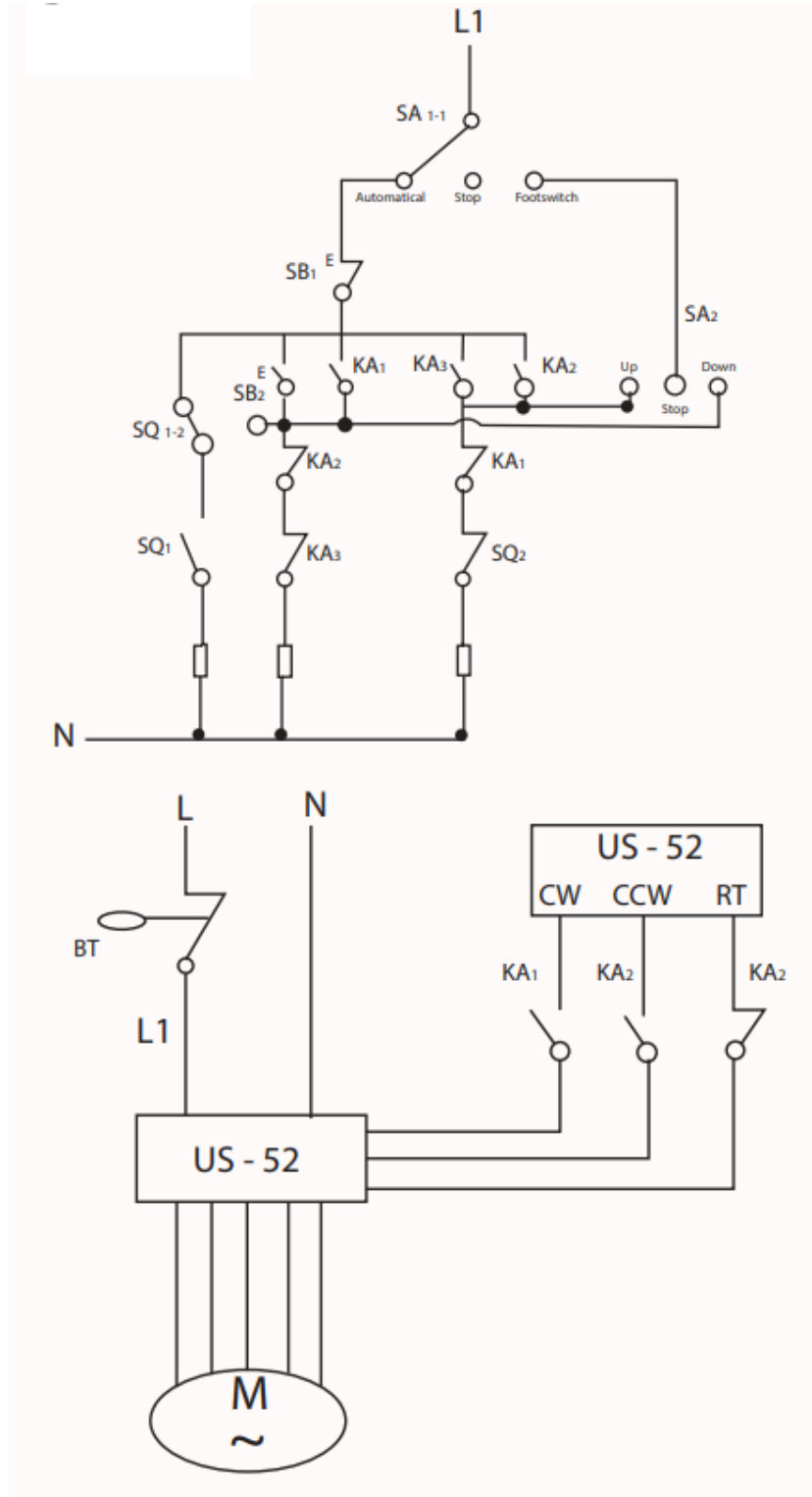
1. Cremallera del embolo
2. Cuerpo principal
3. Embolo
4. Anillo de sellado
5. Barril
6. Soporte derecho
7. Soporte de barril
8. Soporte izquierdo
9. Tuerca de sujeción
10. Tubo de salida





Es muy importante que usted y/o el operador del equipo lean cuidadosamente el contenido del presente manual de operación, mantenimiento y servicio.

## Diagrama eléctrico



## Cómo obtener su garantía

1. Antes de acudir a su distribuidor o centro de servicio verifique la falla que presenta su equipo y consulte la guía de solución en su manual de operación para solucionar el problema, en caso de no poder resolverlo pase al siguiente punto.
2. Comunicarse con el distribuidor que le vendió el equipo para que lo asesore en la solución del problema que su equipo presenta, en caso de no resolverlo pasar al punto 3.
3. Acuda con su distribuidor y solicite la garantía de su equipo, para este efecto deberá entregar a su distribuidor una carta donde detalla la falla que ocurre con su equipo, así mismo deberá entregar su póliza y el equipo con su empaque y accesorios originales.
4. En el caso que su distribuidor no le dé respuesta a su petición favor de reportarlo a la siguiente dirección de correo electrónico: [contacto@basculasmetrology.com.mx](mailto:contacto@basculasmetrology.com.mx) o bien comunicándose directamente al siguiente número telefónico **81 1761 7984**.
5. En caso de requerir servicio a domicilio contactarse con su distribuidor para que le cotice este tipo de servicio.
6. En caso de haber adquirido el equipo por medio de algún sitio en internet, podrá hacer valida su garantía llevando o haciendo llegar su equipo a nuestro centro de servicio autorizado. Junto con su equipo debe adjuntar copia del comprobante de compra donde mencione fecha y de la operación de venta.

Nota: Los fletes corren por cuenta del usuario.

Centro de servicio autorizado: Av. Xochimilco 214, Xochimilco, 67193 Guadalupe, N.L. Tel: **81 1761 7984**.

La siguiente información debe ser llenada completamente ya que el no hacerlo implica la invalidación de la GARANTIA del equipo.

Distribuidor Autorizado: \_\_\_\_\_

Dirección del Distribuidor: \_\_\_\_\_

Fecha de Compra: \_\_\_\_\_

Modelo: \_\_\_\_\_

Serie: \_\_\_\_\_

Sello del distribuidor



## **Póliza de garantía Equipos Bonne**

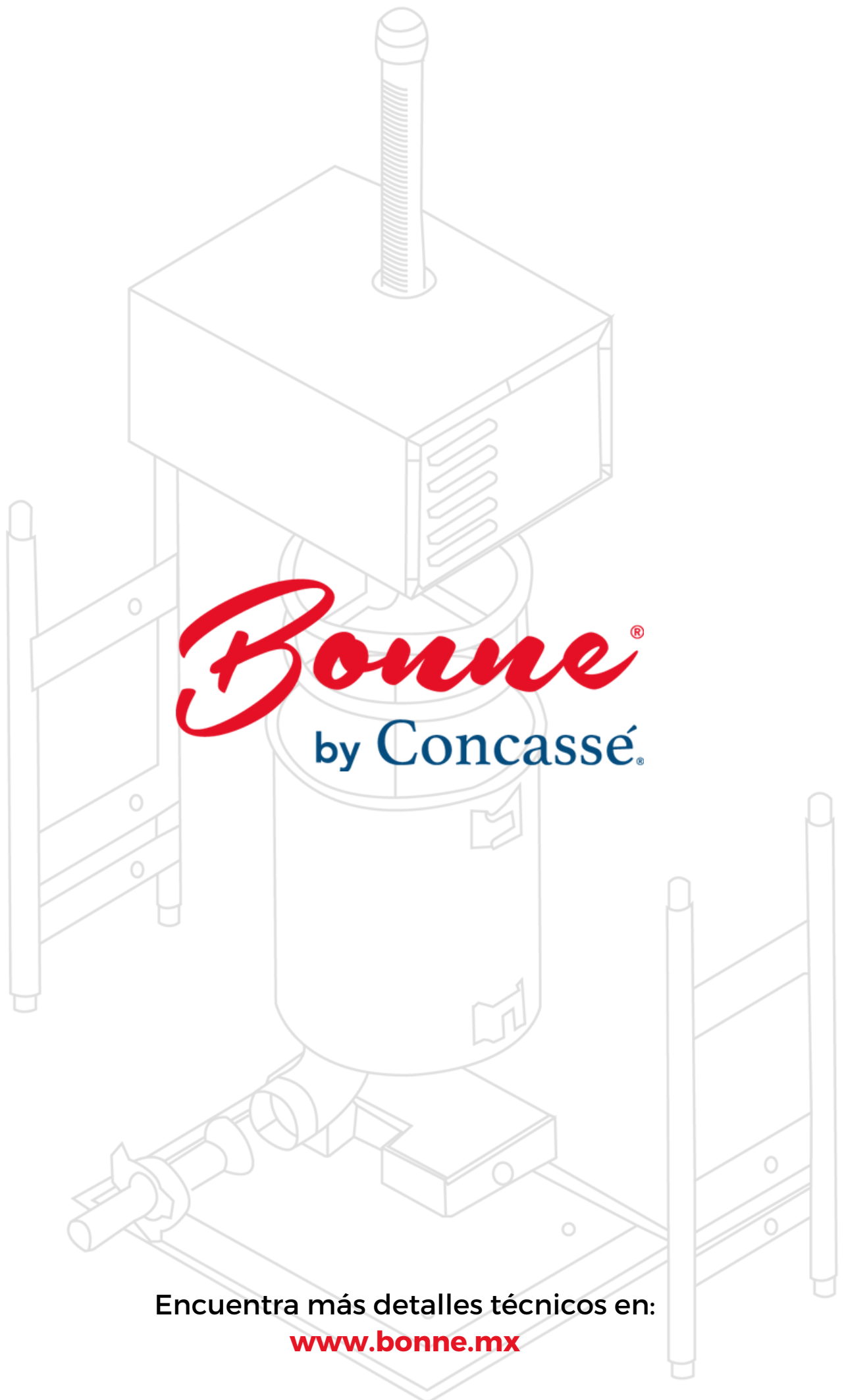
Básculas y Accesorios de Peso S.A. de C.V. (BAPESA), con domicilio en Av. Xochimilco 214, Xochimilco, 67193 Guadalupe, N.L., garantizan este producto contra cualquier defecto de fabricación y/o de mano de obra que el equipos presente durante un periodo de 1 AÑO, (3 meses en componentes electrónicos) a partir de la fecha de compra original.

En caso de que su equipo presente alguna falla durante el año que cubre esta garantía, usted deberá acudir con el distribuidor donde adquirió el equipo, o en su defecto al centro de servicio indicado. Al momento de presentarse con su distribuidor o centro de servicio indicado; el equipo debe ser entregado en su empaque y con sus accesorios originales, así mismo deberá presentar esta póliza de garantía en original con los datos de venta y el sello del distribuidor que le vendió el equipo, debidamente llenados o bien presentar anexa la copia de su factura.

### **Limitaciones de la Garantía**

Esta garantía es válida siempre y cuando cumpla con los siguientes criterios:

- a) Que el equipo sea utilizado adecuadamente según sus características.
- b) Que no sea utilizado en ambientes o situaciones para las que no fue diseñado.
- c) Que el equipo no sea modificado, reparado o alterado por personas no autorizadas por BAPESA. Nota: Es importante mencionar que en esta garantía NO cubre ningún tipo de reparación y/o o servicio a domicilio, por lo que es responsabilidad del dueño del equipo llevarlo directamente con su distribuidor o centro de servicio asignado.
- d) Por su parte algunos distribuidores ofrecen pólizas de garantía extendidas donde podrán ofrecer el servicio a domicilio, para este efecto la garantía solo es válida con el distribuidor que así lo ofrezca.
- e) Básculas y Accesorios de Peso S.A. de C.V. ni nuestros centros de servicio ofrecen garantías extendidas o adicionales de ningún tipo, aun cuando esto sea por escrito o por omisiones de esta póliza. cuando esto sea por escrito o por omisiones de esta póliza. Esta póliza no cubre las pérdidas o mermas de productos almacenados o procesadas con este equipo .



Encuentra más detalles técnicos en:  
[www.bonne.mx](http://www.bonne.mx)